

DECK

PRESIDENT
AND EXECUTIVE
COLLECTIONS

Il legno di olmo con le sue caratteristiche venature e la capacità di attivare piacevoli sensazioni visive e tattili, rappresenta il cuore della collezione Deck. Da sempre utilizzato per la creazione di mobili di pregio e strumenti musicali, il legno di olmo si distingue per il colore caldo e la facilità di lavorazione. Declinato nella collezione Deck in versione chiaro naturale o scuro, che possono perfettamente integrarsi anche nello stesso ambiente, consente di realizzare proposte di arredo ricercate, eleganti ed esclusive. The elm wood finishing with its typical veins and its ability to create pleasant visual and tactile sensations, represents the heart of Deck collection. It has always been used for the production of prestigious furniture and musical instruments. The Elm wood is characterised by its warm colour and its ease handling. Deck range, available in light or dark elm, realizes fancy, smart and exclusive furniture proposals.

IL CALORE DEL LEGNO E I DETTAGLI ORIGINALI, LA RINNOVATA ESPRESSIONE DEGLI ARREDI DIREZIONALI

DECK PRESIDENT

SPESSORI IMPORTANTI
E LINEE ESSENZIALI,
LA NUOVA FORMA DEGLI
SPAZI PRESIDENZIALI

Deck President grazie ai piani di spessore 8 cm e all'inconfondibile profilo a 45° disegna soluzioni di arredo importanti ed originali. I piani impiallacciati controvena nel lato corto dei tavoli, evidenziano generano sensazioni di pura esclusività. Thanks to the tops 8 cm thick with profile 45°, Deck President draws important and original furniture solutions. The tops of the short side of the desks have an opposite wood grain that highlight the beauty and exclusivity of the veneer.







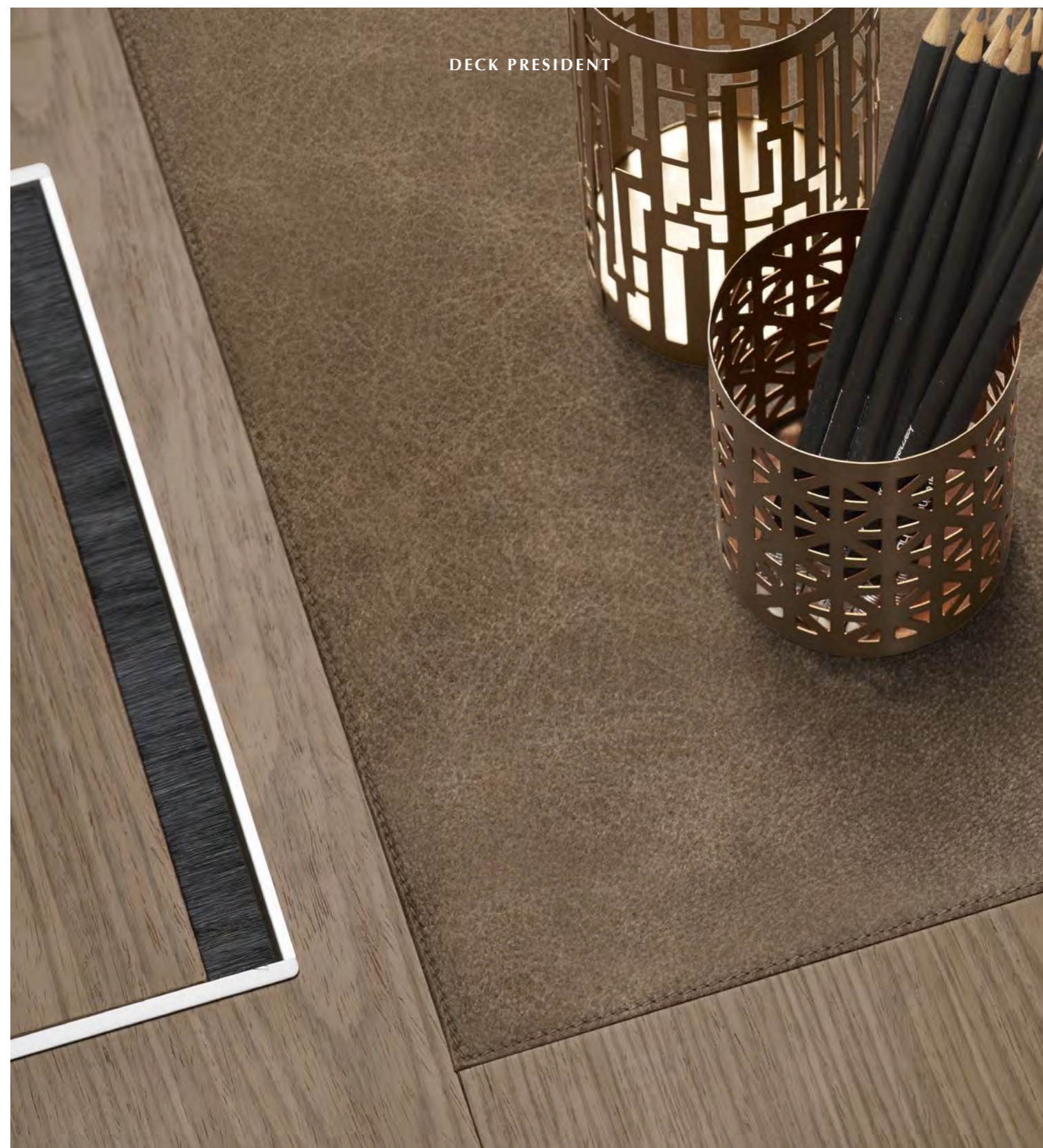
I contenitori dallo stile sobrio e minimale si caratterizzano per le sottili scanalature parallele ricavate sulle ante. La base metallica di colore quarzo supporta i contenitori sollevandoli da terra e conferendogli eleganza e stabilità. The cabinets with their minimal and sober style, are characterised by thin parallel grooves made on the doors. A metal quartz finishing base supports the cabinets giving them elegance, character and sturdiness.



DECK PRESIDENT

DECK PRESIDENT





Gli eleganti piani scrivania in legno prevedono una versione con modulo rivestito in ecopelle in tonalità classiche e naturali. Quattro nuance (avorio, tabacco, tronco e nero) perfettamente abbinabili alle finiture legno ed incredibilmente morbide al tatto. The elegant desk tops in veneer are available also in an eco-leather version with classical and natural shades as Ivory, Tobacco, Tree Trunk and Black. These finishings can be perfectly matched with the wooden finishings and they are very soft to the touch.



L'appendice complanare realizzata con piano di cm. 8 e profilo a 45° si raccorda perfettamente alla scrivania principale. Realizza un pratico ed elegante piano supplementare previsto anche in versione con inserto in pelle per una completa abbinabilità. The return is realized with a 8 cm top and 45° profile; it can be perfectly linked to the main desk. It realizes a practical and elegant additional top available also with eco-leather insert.





DECK PRESIDENT

Il passacavi con inserto in legno ed il carter verticale consentono un agevole passaggio dei cavi. La cassettera su ruote in metallo con frontali in finitura si integra ad ogni postazione direzionale in modo semplice e versatile. The cable ports with wooden insert and vertical carter allow an easy passage of the cables. The metal pedestal on wheels with wooden fronts can be matched with every executive office in a versatile and easy way.



DECK PRESIDENT

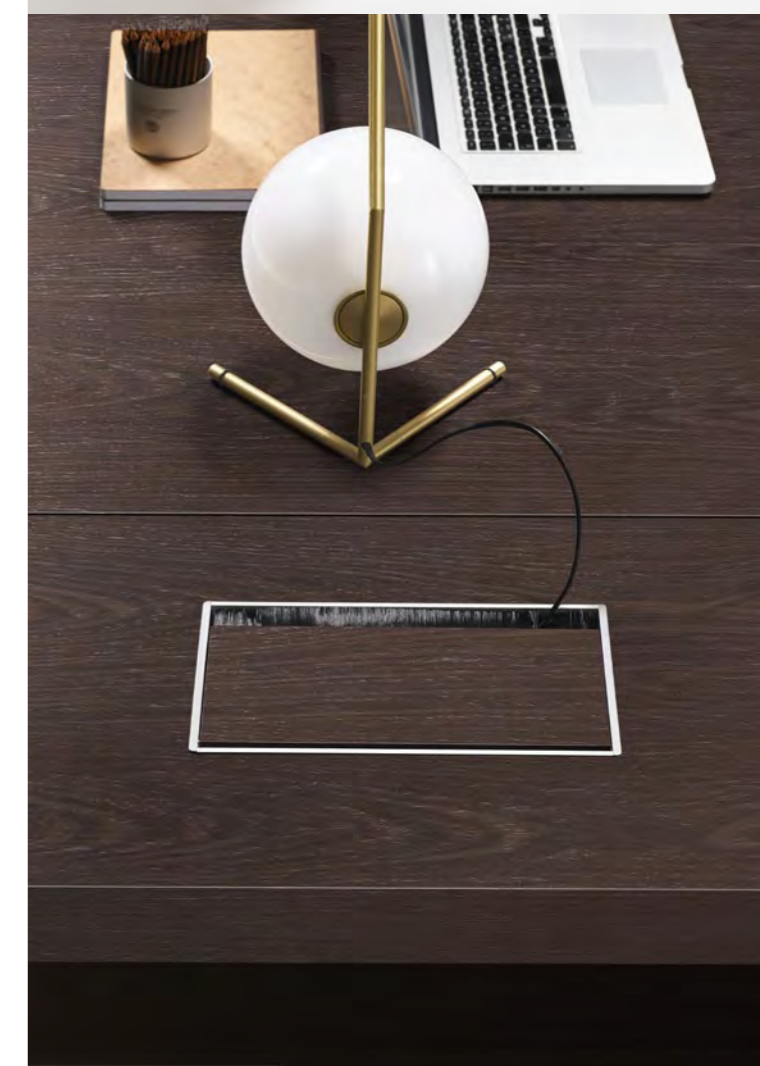






DECK PRESIDENT

L'appendice portante realizza soluzioni di arredo moderne e funzionali. Dotato di cassetti orizzontali o ante è sempre fornito di base e passacavi in metallo color quarzo. The supporting return realizes modern and functional furniture solutions. Provided with horizontal drawers or doors, it always has a base and a metal quartz cable port.



DECK PRESIDENT



DECK PRESIDENT

DESIGN MINIMALE
E VOLUMI RAFFINATI,
LA RIUNIONE ELEGANTE
E RAPPRESENTATIVA.

L'elevato spessore dei piani e i basamenti in metallo color quarzo rivestiti con pannelli di legno, conferiscono ai tavoli meeting un aspetto rigoroso ed importante. I pannelli consentono inoltre il passaggio dei cavi per una efficace e discreta canalizzazione. The high thickness of the tops and the quartz colour metal bases covered by wooden panels with the same finishing of the tops, give to meeting tables an important and rigorous look. The panels also allow an efficient and hidden passage of the cables.



DECK PRESIDENT





L'essenzialità del progetto si rinnova anche nella struttura dei contenitori. Top e fianchi sottili in finitura, base metallica quarzo, retro in legno opzionale per utilizzi a centro stanza ed un sistema di apertura ottenuto alla presa superiore delle ante. Tutte le ante sono dotate di meccanismo di chiusura ammortizzata.

The essential line of the project can be seen also in the structure of the cabinets. Wooden Top and sides, quartz metal base, optional wooden rear and a high-grip opening for the doors. All the doors have soft-closing system.







I passacavi integrati ai tavoli riunione sono sempre dotati di un doppio sportello in finitura. Grazie all'apertura a 90° su entrambi i lati, il passacavi garantisce un'agevole accessibilità alle prese disposte sulla vaschetta metallica fissata al piano. The cable ports of the meeting tables are always fitted with a double wooden flap. Thanks to the 90° opening on both sides, the cable port guarantees an easy accessibility to the sockets placed on the metal tray fixed to the top.

DECK EXECUTIVE

FORME SEMPLICI E
PROPORZIONI RIGOROSE,
PRENDE VITA LO SPAZIO
DIREZIONALE MODERNO

L'ufficio direzionale contemporaneo ritrova nelle proposte Deck Executive soluzioni nuove ed originali. I piani di spessore 4 cm, raccordati a 45° creano soluzioni eleganti e capaci di racchiudere tutte le funzioni indispensabili dell'ufficio direzionale moderno. The contemporary executive office finds new and original solutions in Deck Executive proposals. The tops 4 cm thick with 45° profile create elegant solutions able to include all the essential functions of the modern executive office.



DECK EXECUTIVE





DECK EXECUTIVE



DTA06 cm. Ø60x44 H.

DTA12 cm. 120x60x44 H.

L'appendice in versione indipendente crea grazie alla struttura metallica su 4 gambe una originale alternativa di contenimento. La collezione prevede anche un tavolo attesa con piano circolare o rettangolare montato su una elegante base in legno a cavalletto. Thanks to the metal structure on 4 legs, the independent return creates an original alternative of containment. The collection includes also a coffee table with round or rectangular top on an elegant wooden compass structure.



DECK EXECUTIVE



DECK EXECUTIVE



L'appendice portante permette la creazione di postazioni direzionali evolute e funzionali. Il sistema di apertura realizzato attraverso ante di altezza superiore a quella del top, rende questi contenitori estremamente eleganti e minimali. Configurabili con cassetti orizzontali o ante, i moduli corrispondenti al piano scrivania possono anche essere fruibili dall'esterno della postazione, esteticamente i due lati dei contenitori sono perfettamente identici e caratterizzati dall'assoluta pulizia delle forme.



The supporting return allows the creation of functional and advanced executive workstations. The opening system achieved through doors higher than the top, makes these containers extremely elegant and minimal. Available with horizontal drawers or doors, the modules can be used from both sides because they are perfectly identical and characterised by the absolute cleaning of the shapes.

DECK EXECUTIVE

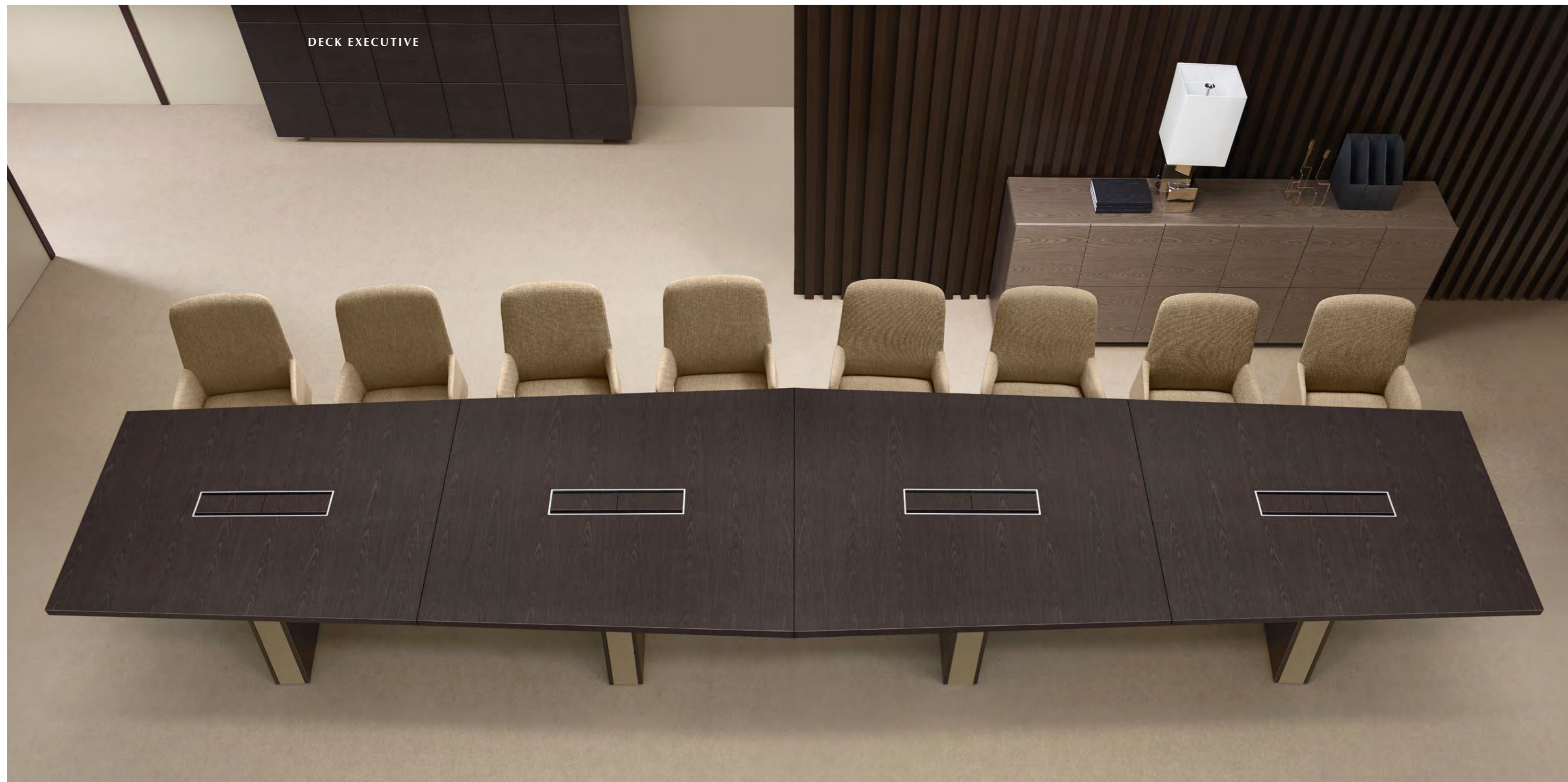


DECK EXECUTIVE

LINEE ESSENZIALI
E PROPOSTE VERSATILI,
LA RIUNIONE PERSONALE
E CONTEMPORANEA

Le proposte meeting di Deck Executive sono incentrate su piani trapezoidali che consentono innumerevoli combinazioni sia per forma che per dimensioni. La struttura è realizzata con basamenti in metallo color quarzo rivestiti nella stessa finitura dei piani. Deck Executive meeting proposals are focused on trapezoidal tops which dimensions allow countless combinations for shapes and dimensions. The structure is realized with quartz colour metal bases covered by wooden panels of the same finishing of the tops.





Il tavolo riunione modulare trapezoidale (dim. 640x120/160) rappresenta una soluzione innovativa ed originale per sale riunioni di grandi dimensioni. I basamenti sono collegati da travi metalliche che danno al tavolo eccezionale stabilità e robustezza. The modular trapezoidal meeting table (dim. 640x120/160) represents an innovative and original solution for large meeting rooms. The bases are linked together by metal beams which give sturdiness and stability to the table



I passacavi integrati ai tavoli riunione sono sempre dotati di un doppio sportello in finitura. Grazie all'apertura a 90° su entrambi i lati, il passacavi garantisce un'agevole accessibilità alle prese disposte sulla vaschetta metallica fissata al piano. The cable ports of the meeting tables are always fitted with a double wooden flap. Thanks to the 90° opening on both sides, the cable port guarantees an easy accessibility to the sockets placed on the metal tray fixed to the top.



Il basamento ad anello in metallo colore quarzo chiuso con pannelli in legno dello stesso colore del piano, consente la discesa dei cavi dalla vaschetta sotto piano sino al pavimento. Sul fianco del basamento è applicato un passacavi in finitura metallizzata. The ring base in quartz metal finishing closed with wooden panels allows the descent of the cables from the tray under the top to the floor. On the side of the base there is an applied cable port in metal finishing.

DECK EXECUTIVE



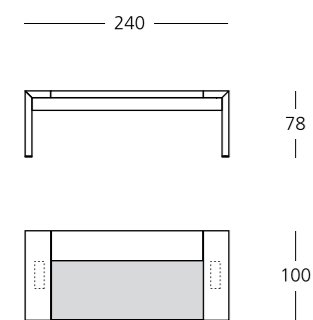
DECK EXECUTIVE



DECK PRESIDENT LEATHER TABLES

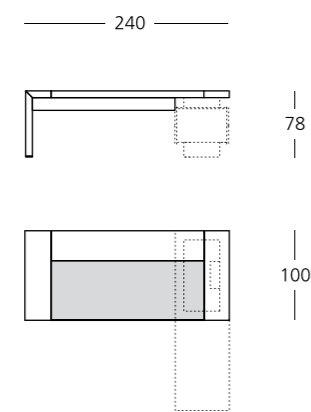
DP24PE/D - DP24PE/S DP24P

Scrivania dx/sx con inserto in pelle
Canalizzata con passacavi, vaschetta
e discesa verticale (DP24PE/D - DP24PE/S)
Desk right/left with leather insert
Cable port, tray and vertical descent
(DP24PE/D - DP24PE/S)



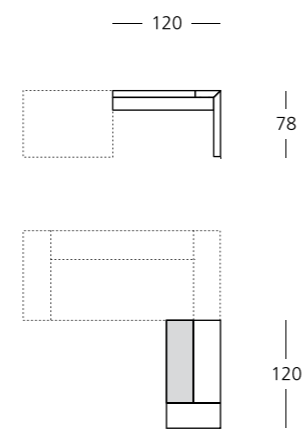
DP24PAE/D DP24PAE/S

Scrivania dx/sx per appendice
portante con inserto in pelle.
Canalizzata con passacavi e vaschetta
Desk right/left for supporting return
with leather insert, cable port,
tray and vertical descent



DPA12P/D DPA12P/S

Appendice complanare dx/sx
con inserto in pelle
Connecting table right/left
with leather insert



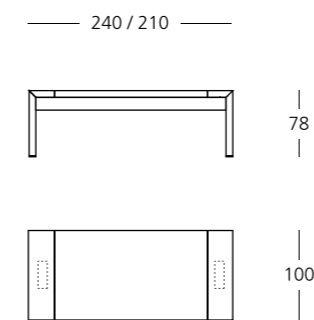
- 60 -



DECK PRESIDENT TABLES AND MEETING TABLES

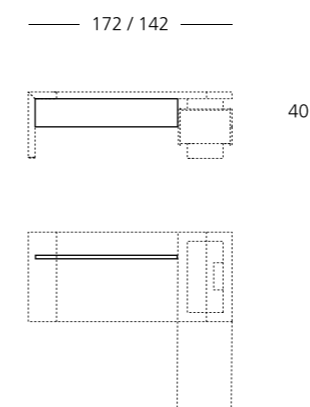
DP24E/D - DP24E/S DP21E/D - DP21E/S DP24 - DP21

Scrivania dx/sx
Canalizzata con passacavi, vaschetta
e discesa verticale (DP24E/.. - DP21E/..)
Desk right/left with cable port, ray and
vertical descent (DP24E/.. - DP21E/..)



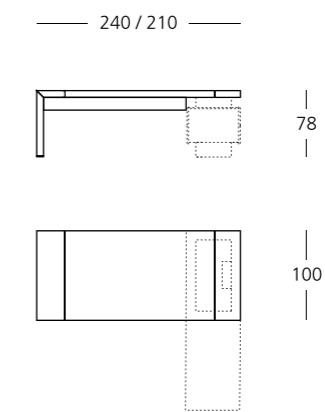
DPX24A DPX21A

Pannello frontale supplementare
per scrivania e appendice
Modesty panel for desk
and connecting table



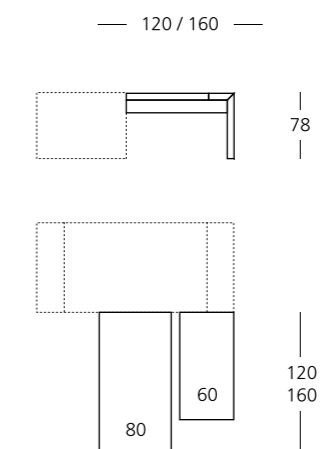
DP24AE/D - DP24AE/S DP21AE/D - DP21AE/S

Scrivania dx/sx per appendice
portante Canalizzata con
passacavi e vaschetta
Desk right/left for supporting
return with cable port and tray.



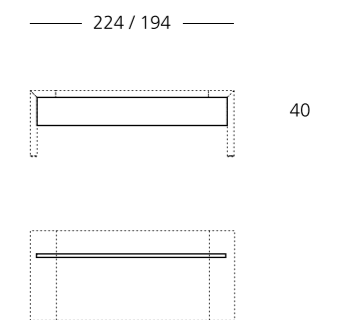
DP12A/D - DP12A/S DP16AR

Appendice complanare dx/sx
Connecting table right/left
DP12A/D - DP12A/S (cm. 120x60)
DP16AR (cm. 160x80)



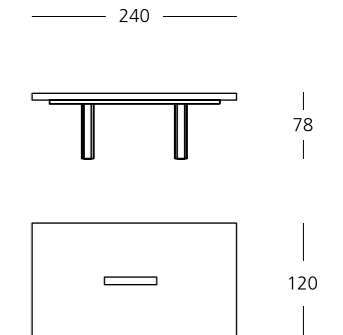
DPX24 DPX21

Pannello frontale supplementare
per scrivania e appendice
Modesty panel for desk
and connecting table



DETT48E

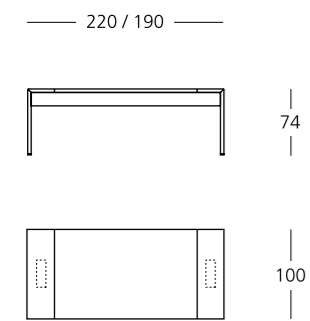
Tavolo riunioni canalizzato con
passacavi, vaschetta e discesa verticale
Meeting table with cable port,
tray and vertical descent



DECK EXECUTIVE TABLES

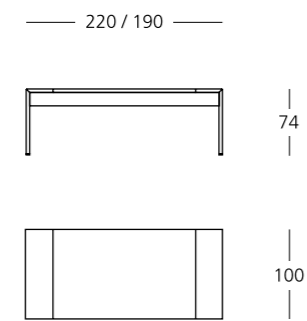
DE22E/D - DE22E/S DE19E/D - DE19E/S

Scrivania dx/sx. Canalizzata con passacavi, vaschetta e discesa verticale
Desk right/left with cable port, tray and vertical descent



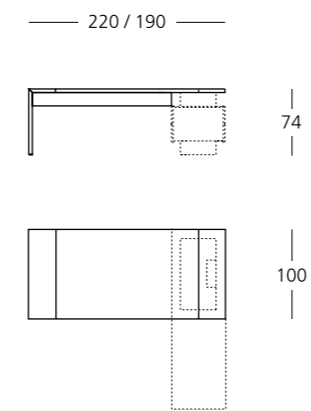
DE22DE19

Scrivania
Desk



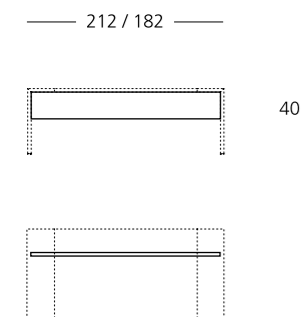
DE22A/D - DE22A/S DE19A/D - DE19A/S

Scrivania dx/sx per appendice portante
Canalizzata con passacavi e vaschetta
Desk right/left for supporting return with cable port, tray and vertical descent



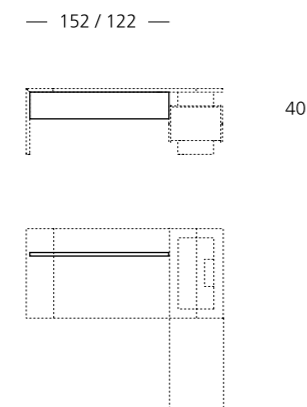
DEX22 DEX19

Pannello frontale supplementare per scrivania e appendice
Modesty panel for desk and connecting table



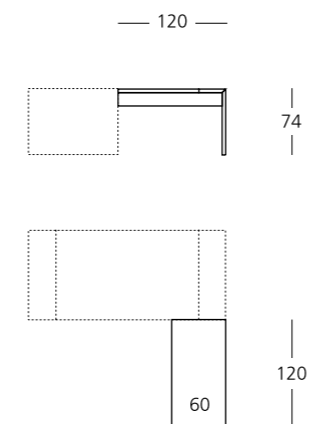
DEX22A DEX19A

Pannello frontale supplementare per scrivania e appendice
Modesty panel for desk and connecting table



DEA12/D DEA12/S

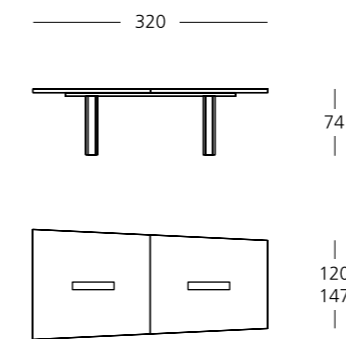
Appendice complanare dx/sx
Connecting table right/left



DECK EXECUTIVE MEETING TABLES

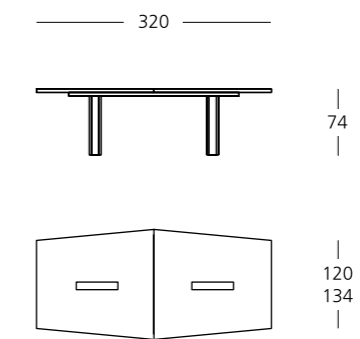
DER32E

Tavolo riunioni trapezoidale.
Canalizzato con passacavi, vaschetta e discesa verticale.
Trapezoidal meeting table with cable port, tray and vertical descent



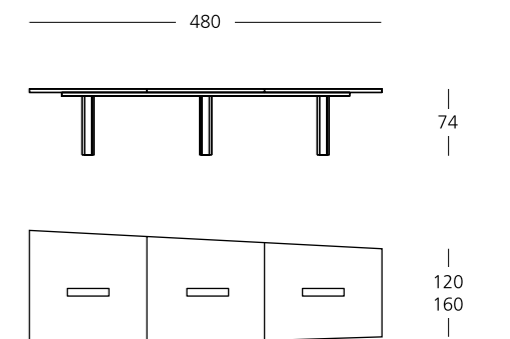
DER32E

Tavolo riunioni trapezoidale.
Canalizzato con passacavi, vaschetta e discesa verticale.
Trapezoidal meeting table with cable port, tray and vertical descent



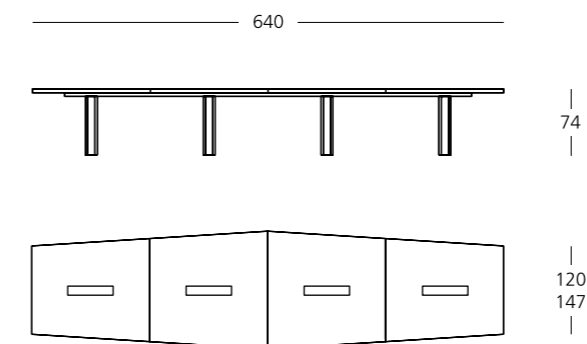
DER48E

Tavolo riunioni trapezoidale.
Canalizzato con passacavi, vaschetta e discesa verticale.
Trapezoidal meeting table with cable port, tray and vertical descent



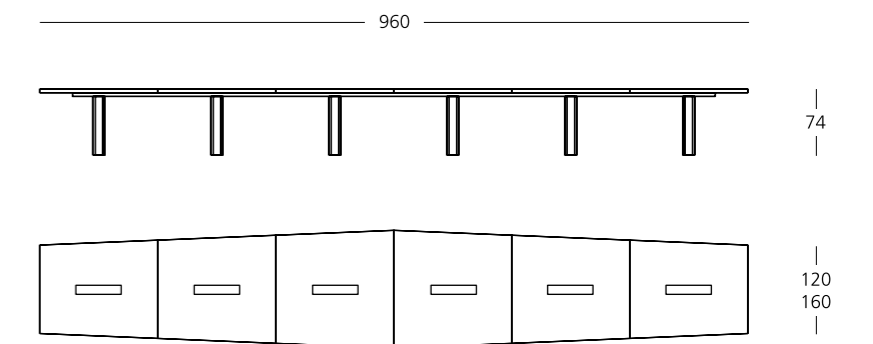
DER64E

Tavolo riunioni trapezoidale.
Canalizzato con passacavi, vaschetta e discesa verticale.
Trapezoidal meeting table with cable port, tray and vertical descent



DER96E

Tavolo riunioni trapezoidale.
Canalizzato con passacavi, vaschetta e discesa verticale.
Trapezoidal meeting table with cable port, tray and vertical descent



DECK CONTAINERS AND BOOKCASES

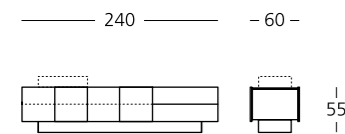
Edizione ottobre 2017

Progetto
GilibertiStudio

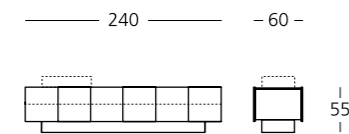
Fotografia
Pietro Savorelli
Benedetta Gori
Damiano Verdiani

Stampa
ABC Tipografia

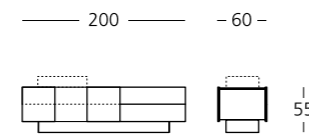
DAP24C/D (portante)
DAP24C/S (portante)
DA24C/D (indipendente)
DA24C/S (indipendente)
Appendice con 4 ante
e 2 cassetti e telaio di base
Return with base frame,
4 doors and 2 drawers



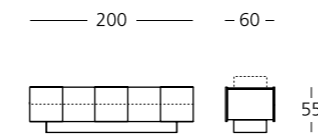
DAP24 (portante)
DA24 (indipendente)
Appendice con 6 ante
e telaio di base
Return with base frame
and 6 doors



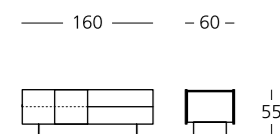
DAP20C/D (portante)
DAP20C/S (portante)
DA20C/D (indipendente)
DA20C/S (indipendente)
Appendice dx/sx 3 ante
e 2 cassetti e telaio di base
Return right/left with base
frame, 3 doors and 2 drawers



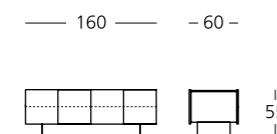
DAP20 (portante)
DA20 (indipendente)
Appendice
5 ante e telaio di base
Return with base frame
and 5 doors



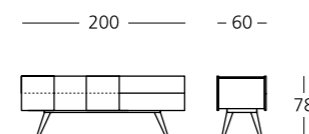
DA16C/D
DA16C/S
Appendice indipendente dx/sx
2 ante e 2 cassetti e telaio di base
Independent return right/left
with 2 doors, 2 drawers
and base frame



DA16
Appendice indipendente
4 ante e telaio di base
Independent return with
4 doors and base frame



DA20L/D
DA20L/S
Appendice indipendente
3 ante e 2 cassetti. Struttura
metallica con 4 gambe
Independent return with
3 doors and 2 drawers.
Metal structure with 4 legs



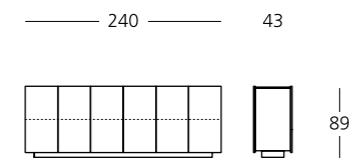
DC3
Cassettiera a 3 cassetti
struttura in metallo,
frontale e retro in legno.
3 drawer pedestal
with metal structure and
wooden front and rear



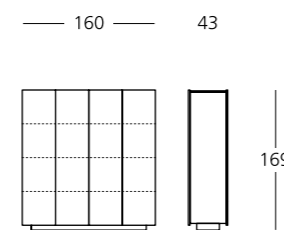
DL16B
Libreria 2 moduli
con 2 coppie di ante.
Bookcase 2 units
with 2 pair of doors



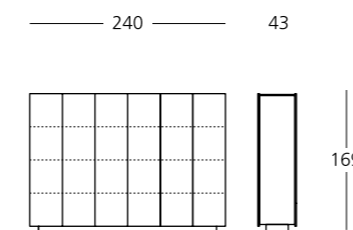
DL24B
Libreria 3 moduli
con 3 coppie di ante.
Bookcase 3 units
with 3 pair of doors



DL16A
Libreria 2 moduli
con 2 coppie di ante.
Bookcase 2 units
with 2 pair of doors



DL24A
Libreria 3 moduli
con 3 coppie di ante.
Bookcase 3 units
with 3 pair of doors



Brunoffice Srl si riserva di apportare al prodotto eventuali modifiche tecniche, dimensionali ed estetiche
Brunoffice Srl reserves the right to introduce changes to products regarding sizes and aesthetical or technical aspects at any time without notice

WWW.GRUPPO-FRANCOBRUNO.IT

BRUNOFFICE S.R.L. 03030 BROCCOSTELLA (FR) ITALY
T. +39.0776.8961 F. +39.0776.896399
WWW.GRUPPO-FRANCOBRUNO.IT

 **brunoffice**
italian office furniture