



FRONTAL PANELS IN MELAMINICO MELAMINE FRONTAL PANELS

Frontal panels sp. 1 cm, in melaminico con bordo ABS sp. 0.15 cm colore alluminio
Frontal panels 1 cm thick, in melamine with aluminium-coloured ABS edge-profile 0.15 cm thick



Frontal panels sp. 3 cm, in melaminico con bordi in ABS verticali sp. 0.45 cm e orizzontale inferiore sp. 0.2 cm
Frontal panels 3 cm thick, in melamine. The ABS vertical edges are convex shaped 0.45 mm thick, while the horizontal lower edge is made of ABS 0.2 cm

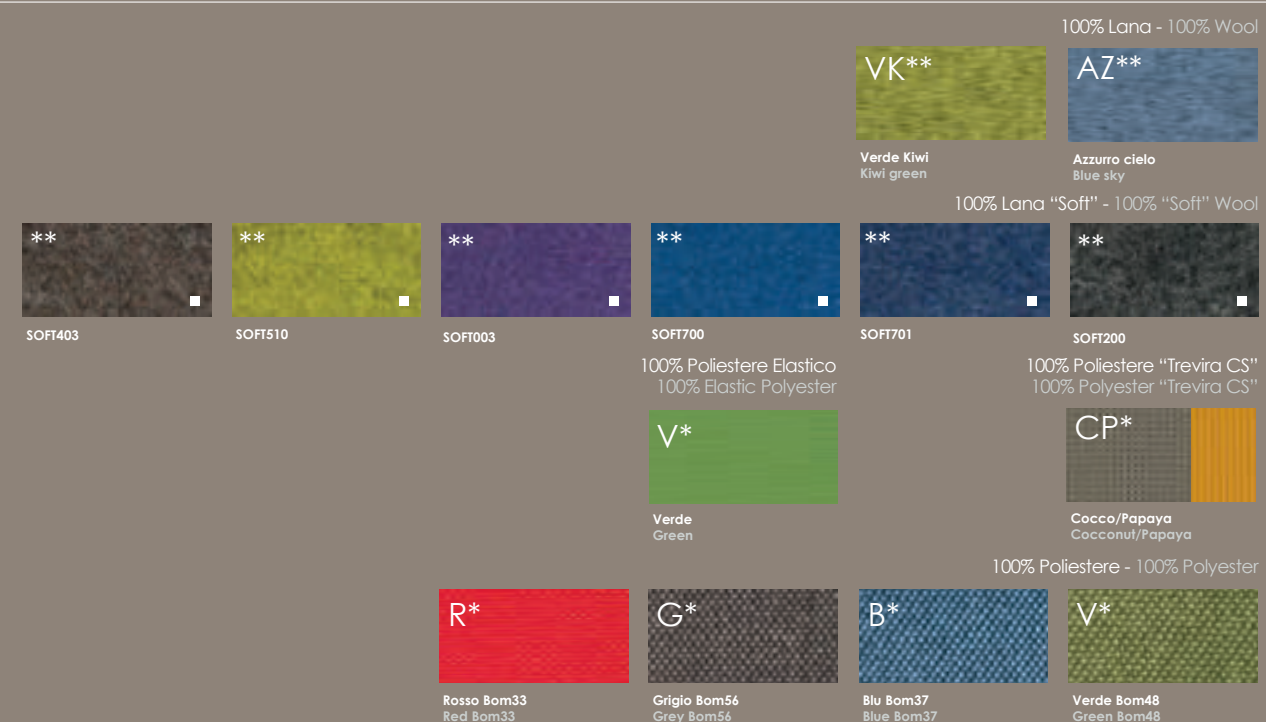


FRONTAL PANELS IN VETRO GLASS FRONTAL PANELS

Frontal panels sp. 0.8 cm, in vetro stratificato
Frontal panels 0.8 cm thick, stratified glass



FRONTAL PANELS (*) E CUSCINI (**) IN TESSUTO FABRIC FRONTAL PANELS(*) AND CUSHION (**)



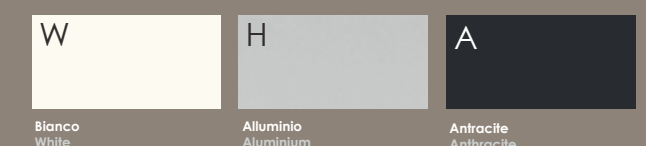
* = Articolo non in pronta consegna. Per la disponibilità contattare l'ufficio commerciale
Items not in prompt delivery, please contact the commercial department for checking the availability

TAVOLI TABLES

Piani di lavoro sp. 2,5 cm, in melaminico con bordi perimetrali in ABS sp. 0,2 cm
Worktops 2.5 cm thick, in melamine with 0.2 cm ABS edge-profiles

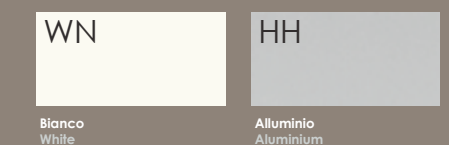


STRUTTURE METALLICHE METAL STRUCTURES



MOBILI DI SERVIZIO E CONTENITORI TERMINALI SERVICE UNITS AND TERMINAL STORAGE UNITS

Scocca e ripiani sp. 1,8 cm, in melaminico
Bodies and shelves 1.8 cm thick, in melamine



Ante scorrevoli sp. 1,8 cm, in melaminico con bordo ABS sp. 0,15 cm colore alluminio
Sliding doors 1.8 cm thick, in melamine with aluminium-coloured ABS edge-profiles 0.15 cm thick





DV804 E-PLACE

Nuove tipologie di arredo per spazi operativi.

Versatile, giovane e funzionale. Sistema con grandissima facilità di installazione.
Un prodotto destinato a comporre spazi d'arredo operativi e direzionali completi, al passo con l'evoluzione del lavoro.

New furnishing solutions for workstations.

Versatile, fresh styled and functional, a range with an extremely easy assembly system.
This series fully furnishes operative and executive spaces, in line with today's work evolutions.

DV804 E-PLACE

ABSOLUTE ABSOLUTE



DV804

DESIGN DESIGN



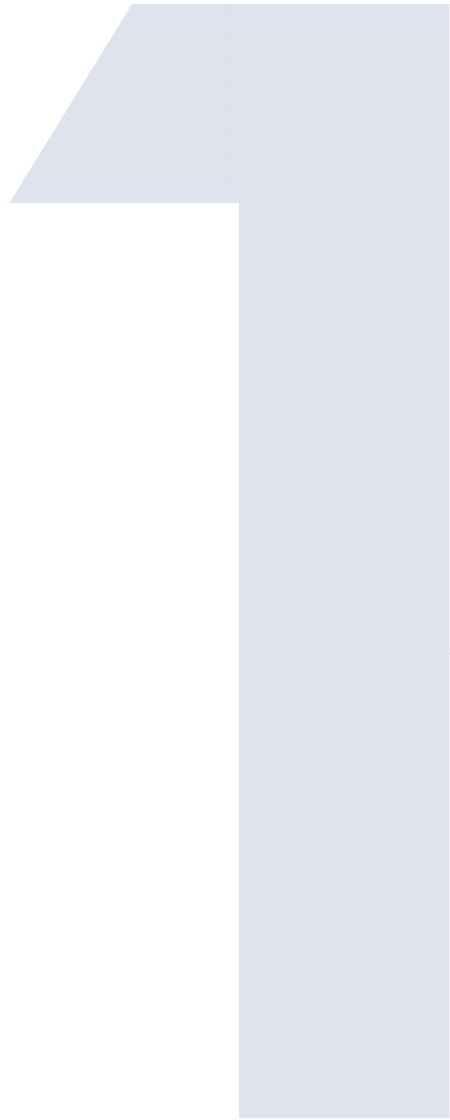
Leggerezza formale e stile, ingredienti principali di un sistema operativo caratterizzato da tavoli con struttura su gambe a cavalletto in versione singola o bench.

Formal lightness and style are the main ingredients of an operational system characterized by tables with trestle legs, in single or bench version.

E-PLACE



DV804



E-PLACE



1

DV804-E-PLACE



La scrivania è dotata di modesty panel sagomato in essenza e tavolo riunioni circolare di diametro 120 cm. Il piano della scrivania e il modesty panel sono in rovere tabacco e poggiano su una struttura in colore alluminio.

The desk is equipped with a matching shaped modesty panel and a circular 120 cm diameter meeting table. The desk top and the modesty panel are in Tobacco oak and are fitted onto an aluminium finish metal structure.







La postazione direzionale viene integrata con tavolo riunioni di dimensioni contenute per veloci meeting.

The executive workstation is completed with a small sized conference table, for quick meetings.





DV804



E-PLACE





Scrivania con mobile di servizio ad ante scorrevoli per la soluzione direzionale caratterizzata dal colore azzurro di ante e cuscini. E' integrata da un tavolo quadrato per veloci riunioni.

Desks with service unit and sliding doors, for an executive configuration characterized by the light blue colour of doors and pillows. A square shaped side table has been integrated for quick meetings.



I piani della scrivania e del tavolo riunioni sono in rovere moro che abbinati alle strutture di colore alluminio rendono la composizione estremamente elegante.

The worktops of desk and meeting table are in dark oak. With its aluminium finished legs, the whole looks particularly stylish.









DV804

3



E-PLACE





Soluzione operativa a due postazioni collegate in linea aventi piani di lavoro in melaminico bianco e strutture con gambe condivise in versione antracite.

Operational solution with two stations connected in line, including white melamine worktops and structures with shared legs in anthracite version.



Le cassettiere su ruote sono in melaminico e corredate di cuscino in tessuto azzurro come i frontal panel. I tavolini quadrati con gamba centrale telescopica ad altezza variabile, creano un ulteriore spazio di lavoro occasionale.

The pedestals on castors are in a melamine finish and equipped with a light-blue fabric pillow in the same colour as the frontal panels. The square side tables, with a telescopic central leg, are adjustable in height and create additional, occasional working space.





DV804



E-PLACE





Costituita da due scrivanie la composizione a doppia postazione frontale, ha struttura in metallo verniciato bianco e piano in rovere tabacco.

Composition with a double, opposite desks configuration, white finished legs and Tobacco oak desk top.



Le cassettiere sono sospese esternamente alla struttura delle scrivanie, separate tra loro dal frontal panel in tessuto bicolore.

The chests of two drawers are fitted on the outside of the metal leg. The desks are divided by a bi-colour fabric frontal panel.





DV804



E-PLACE





Composizione operativa a quattro postazioni complete di frontal panel sagomati che diventano anche modesty panel in tessuto dalle proprietà fonoassorbenti. Struttura e piani sono realizzati nel medesimo colore.

Operative four-desk composition, including shaped frontal panels that also become modesty panels, in fabric with acoustic properties. Same colour for metal structure and worktops.







DV804



E-PLACE





Composizione operativa a doppia postazione con gamba bench condivisa in antracite; le scrivanie con piani di lavoro a "onda" poggiano su mobili di servizio monofacciali ad ante scorrevoli di colore terra d'ombra. Il tavolo riunioni da 300x120 cm consente uno spazio adeguato per i meetings.

Double operational station composition with shared bench-leg in anthracite; desks with "wave" shaped worktops resting on service units with single-sided sliding doors, umber colour. The meeting table 300x120 cm allows for adequate space for meetings.







I piani delle scrivanie e del tavolo riunioni sono in rovere tabacco; le strutture sono in metallo verniciato colore antracite.

The worktops of desks and meeting tables are in Tobacco oak; metal structures are anthracite painted.





DV804



E-PLACE





Le possibilità compositive della collezione trovano massima espressione nel bench proposto a sei postazioni operative con allunghi su cassettiere portanti. Piani lavoro, struttura e cassettiere nel medesimo colore, contribuiscono alla leggerezza estetica dell'insieme.

The modularity of this collection has its maximum expression in the six workstation bench configuration, including extensions on carrying pedestals. Worktops, structure and pedestals in the same colour, contribute to the aesthetic lightness of the whole.





I frontal panel in tessuto separano le postazioni. I tavolini con gamba centrale telescopica integrati alle scrivanie, migliorano la funzionalità del posto di lavoro.

Fabric frontal panels divide the spaces. The side tables with a telescopic central leg, implement the functionality of the workstations.



DV804



E-PLACE





Elevata flessibilità del sistema che permette di inserire nello stesso ambiente diverse tipologie di tavoli destinate al lavoro individuale e di gruppo.

The high flexibility of the system allows to place in the same environment different types of tables, destined to individual and team work.



Uno zoom sulle particolarità formali ed estetiche dei singoli posti di lavoro, tra i quali si evidenzia la tecnicità del bench con "sliding-Top". L'abbinamento del rovere chiaro con il tessuto verde kiwi e i contenitori bianchi, esalta con eleganza uno spazio semplice e minimale.

A zoom on the formal and aesthetic characteristics of individual work places, in which the technicality of the bench with a "sliding-top" is highlighted. The combination of light oak with kiwi green fabric and white storage units, elegantly enhances a simple and minimal environment.





DV804

9



E-PLACE





Armonia stilistica e razionalità, emergono attraverso segni, spessori e volumi molto caratterizzanti. L'integrazione di piani terminali, contenitori sospesi con ante scorrevoli e frontal panel, permettono di realizzare svariate soluzioni di tavoli su misura.

Stylistic harmony and rationality emerge through strong characterizing signs, thicknesses and volumes. The integration of terminal tops, suspended containers with sliding doors and frontal panels, allow to create a variety of tailored tables solutions.



Completano lo spazio di lavoro i Contenitori Universali e le boiserie in rovere moro. L'abbinamento tra l'antracite, il bianco e il giallo senape dei frontal panel e delle ante scorrevoli, rende l'ambiente gradevole e ricercato.

Universal Storage Units and "boiserie" in dark oak complement the working space. The combination of anthracite, white and mustard yellow of the frontal panel and sliding doors, confer the environment a pleasant and refined touch.





DV804

10



E-PLACE





Moderna funzionalità in cui si mescolano finiture e colori su composizioni personalizzate e complete di ogni attrezzatura. In primo piano ampio tavolo in rovere moro con binario centrale predisposto per l'utilizzo dei diversi accessori.

Modern functionality in which colours and finishes are been mixed on these customized compositions including every outfit. In the foreground is a large table in dark oak with a central rail to be used with a wide range of accessories.



Massima operatività per il bench corredato di binari con sportelli in alluminio anodizzato per l'ispezione dei cablaggi, nonché l'integrazione dei frontal panels. Il tutto in versione bianca, compresi gli allunghi e i contenitori sospesi a giorno che permettono di sfruttare al meglio l'ampio spazio a disposizione per l'archiviazione.

Maximum efficiency for this bench-desk equipped with anodized aluminum rails including flipping doors for inspection of wiring and for integration of frontal panels. All in white version, including extensions and opened floating containers that allow to make the most of the available storage space.









PLUS&DETAILS



Canale passacavi, in lamiera, per gamba
Sheet metal cable channel for leg



Canale passacavi in PVC ispezionabile
Accessible horizontal PVC cable channel



Canale passacavi singolo, ispezionabile in lamiera
Accessible sheet metal single cable channel



Prolunga, in lamiera, per canale passacavi singolo
Sheet metal link-piece for single cable channel



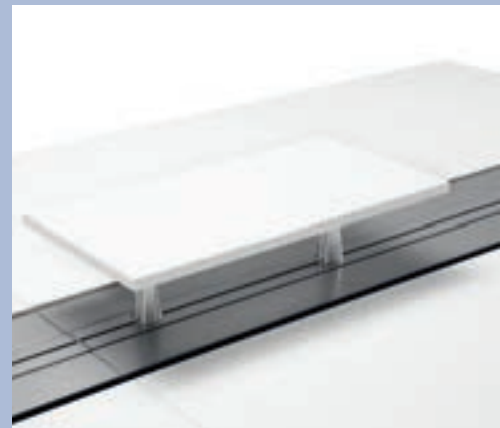
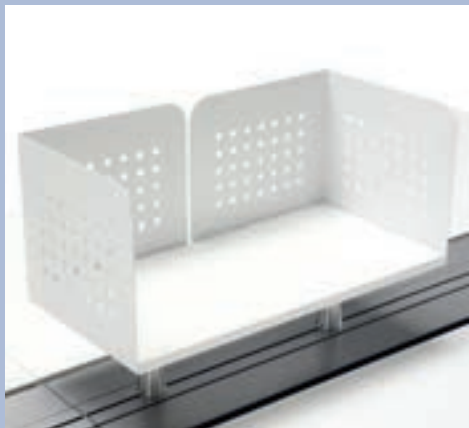
Canale passacavi doppio, ispezionabile in lamiera
Accessible sheet metal double cable channel



Prolunga, in lamiera, per canale passacavi doppio
Sheet metal link-piece for double cable channel



Focus su alcuni accessori disponibili per la personalizzazione del posto di lavoro
Focus on some of the available accessories for the personalization of the workstation



Mensole centrali con e senza schienali - Central shelf with and without backs



Lampada Costanzina
Costanzina lamp



Lampada Talak - Talak lamp



Lampada Tolomeo - Tolomeo lamp

PLUS&DETAILS



Frontal panel sagomato in tessuto
Shaped frontal panel covered with fabric



Frontal panel in tessuto bi-colore
Shaped frontal panel covered with two-colour fabric



Frontal/modesty panel sagomato in tessuto
Shaped frontal/modesty panel covered with fabric



Frontal panel in melaminico sp. 1 cm, con supporti conici per binario
Frontal panel in melamine 1 cm thick, with clamps for rail



Frontal panel in melaminico sp. 1 cm, con morsetti per piano
Frontal panel in melamine 1 cm thick, with clamps for desk



Frontal panel in melaminico sp. 3 cm, con supporti conici per binario
Frontal panel in melamine 3 cm thick, with clamps for rail



Accessori in lamiera per frontal panel
Sheet metal accessories for frontal panel



Porta CPU sospeso con cinghie - CPU holder suspended with straps



Particolare piano raggato - Detail of rounded corner



Particolare piano a spigolo - Detail of sharp corner


ELEMENTS ELEMENTS



Piani di lavoro in melaminico sp. 25 mm con bordi perimetrali in ABS sp. 2 mm / Melamine worktops 25 mm thick with ABS edge-profiles 2 mm thick * = **(S)** Piani con angoli a spigolo / Tops with sharp corners **(R)** Piani con angoli raggiati / Tops with rounded corners

TAVOLI SCRIVANIA - DESKS

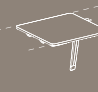
P 65 - H 74



(S R)

804.TS.01.08_ L 80
804.TS.01.10_ L 100
804.TS.01.14_ L 140
804.TS.01.16_ L 160
804.TS.01.18_ L 180

P 65 - H 74



(S R)

804.TS.05.08_ L 80
804.TS.05.10_ L 100
804.TS.05.14_ L 140
804.TS.05.16_ L 160
804.TS.05.18_ L 180

P 80 - H 74



(S R)

804.TS.02.14_ L 140
804.TS.02.16_ L 160
804.TS.02.18_ L 180


P 80 - H 74



(S R)

804.TS.06.14_ L 140
804.TS.06.16_ L 160
804.TS.06.18_ L 180

P 70 + 80 - H 74




(S R)

804.TS.04.16_ L 160
804.TS.08.16_ L 160

TAVOLI SCRIVANIA A ONDA - WAVE SHAPED DESKS

TAVOLI SCRIVANIA - DESKS


P 80 - H 74



(R)

804.TS.02.28_ L 280


P 80 - H 74



(R)

804.TS.17.28_ L 280

P 80 - H 74



(R)

804.TS.18.28_ L 280

TAVOLI EXECUTIVE - EXECUTIVE TABLES

P 100 - H 74



(R)

804.TS.03.20_ L 200


P 100 - H 74



(R)

804.TS.07.20_ L 200

P 100 - H 74

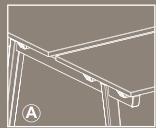


(R)

804.TS.19.21_ L 210

TAVOLI A 2 SCRIVANIE CONTRAPPOSTE P 136,5 - BENCHES 136,5 DEPTH

P 136,5 - H 74



(A)

(S R)

804.TB.01.14_ L 140
804.TB.01.16_ L 160

P 136,5 - H 74



(B)

(S R)

804.TB.11.14_ L 140
804.TB.11.16_ L 160

TAVOLI A 2 SCRIVANIE CONTRAPPOSTE P 136,5 + BINARIO CENTRALE - BENCHES 136,5 DEPTH + CENTRAL RAIL

P 136,5 - H 74



(B)

(S)

804.TB.03.14_ L 140
804.TB.03.16_ L 160

P 136,5 - H 74



(S)

804.TB.13.14_ L 140
804.TB.13.16_ L 160

TAVOLI A 2 SCRIVANIE CONTRAPPOSTE P 158 + BINARIO CENTRALE CON 2 SPORTELLI - BENCHES 158 DEPTH + CENTRAL RAIL WITH 2 FLIP-UP COVERS

P 158 - H 74



(B)

(S)

804.TB.23.14_ L 140
804.TB.23.16_ L 160

P 158 - H 74

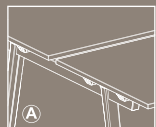


(S)

804.TB.27.14_ L 140
804.TB.27.16_ L 160

TAVOLI A 2 SCRIVANIE CONTRAPPOSTE P 166,5 - BENCHES 166,5 DEPTH

P 166,5 - H 74



(A)

(S R)

804.TB.06.14_ L 140
804.TB.06.16_ L 160

P 166,5 - H 74



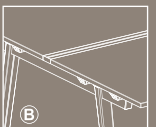
(B)

(S R)

804.TB.16.14_ L 140
804.TB.16.16_ L 160

TAVOLI A 2 SCRIVANIE CONTRAPPOSTE P 166,5 + BINARIO CENTRALE - BENCHES 166,5 DEPTH + CENTRAL RAIL

P 166,5 - H 74



(B)

(S)

804.TB.08.14_ L 140
804.TB.08.16_ L 160

P 166,5 - H 74

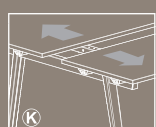


(S)

804.TB.18.14_ L 140
804.TB.18.16_ L 160

TAVOLI 2 SCRIVANIE CONTRAPPOSTE P 136,5 CON PIANI SLIDING TOP - TWO OPPOSITE DESKS 136,5 DEPTH WITH SLIDING TOPS

P 136,5 - H 74

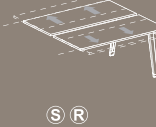


(K)

(S R)

804.TB.02.14_ L 140
804.TB.02.16_ L 160

P 136,5 - H 74



(L)

(S R)

804.TB.12.14_ L 140
804.TB.12.16_ L 160

TAVOLI 2 SCRIVANIE CONTRAPPOSTE P 136,5 CON PIANI SLIDING TOP + BINARIO CENTRALE - TWO OPPOSITE DESKS 136,5 DEPTH WITH SLIDING TOPS + CENTRAL RAIL

P 136,5 - H 74

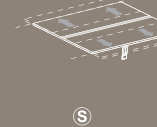


(L)

(S)

804.TB.04.14_ L 140
804.TB.04.16_ L 160

P 136,5 - H 74

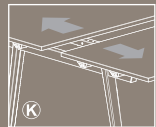


(S)

804.TB.14.14_ L 140
804.TB.14.16_ L 160

TAVOLI 2 SCRIVANIE CONTRAPPOSTE P 166,5 CON PIANI SLIDING TOP - TWO OPPOSITE DESKS 166,5 DEPTH WITH SLIDING TOPS

P 166,5 - H 74




(K)

(S R)

804.TB.07.14_ L 140
804.TB.07.16_ L 160

P 166,5 - H 74



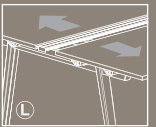
(L)

(S R)

804.TB.17.14_ L 140
804.TB.17.16_ L 160

TAVOLI 2 SCRIVANIE CONTRAPPOSTE P 166,5 CON PIANI SLIDING TOP + BINARIO CENTRALE - TWO OPPOSITE DESKS 166,5 DEPTH WITH SLIDING TOPS + CENTRAL RAIL

P 166,5 - H 74




(L)

(S)

804.TB.09.14_ L 140
804.TB.09.16_ L 160

P 166,5 - H 74



(S)

804.TB.19.14_ L 140
804.TB.19.16_ L 160

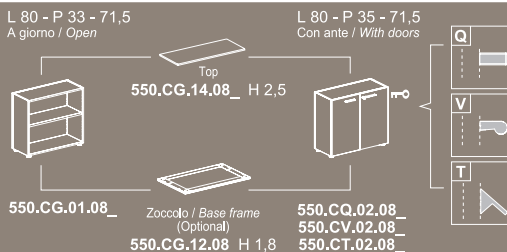
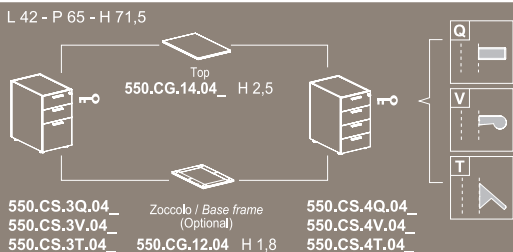
(A) = Senza binario / Without rail **(B)** = Con binario centrale / With central rail **(L)** = Con piani Sliding+binario centrale / With sliding tops+central rail **(K)** = Con piani Sliding / With sliding tops **(Z)** = Fino ad esaurimento / Until exhaustion

N.B.: LE DIMENSIONI SONO ESPRESSE IN CM - CONSULTARE IL LISTINO PREZZI PER LE CARATTERISTICHE TECNICHE, I CODICI DEGLI ARTICOLI E DELLE FINITURE.
N.B.: DIMENSIONS ARE STATED IN CM - FOR TECHNICAL CHARACTERISTICS, ARTICLE CODE NUMBERS AND FINISHING SEE PRICE LIST.

Piani di lavoro in melaminico sp. 25 mm con bordi perimetrali in ABS sp. 2 mm / Melamine worktops 25 mm thick with ABS edge-profiles 2 mm thick * = (S) Piani con angoli a spigolo / Tops with sharp corners (R) Piani con angoli raggiati / Tops with rounded corners

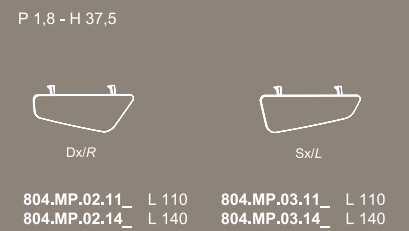
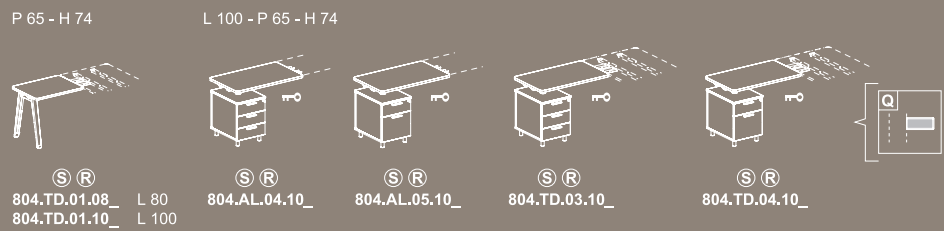
CASSETTIERE PORTANTI - CARRYING PEDESTALS

CONTENITORI H. 74 - STORAGE UNITS H. 74

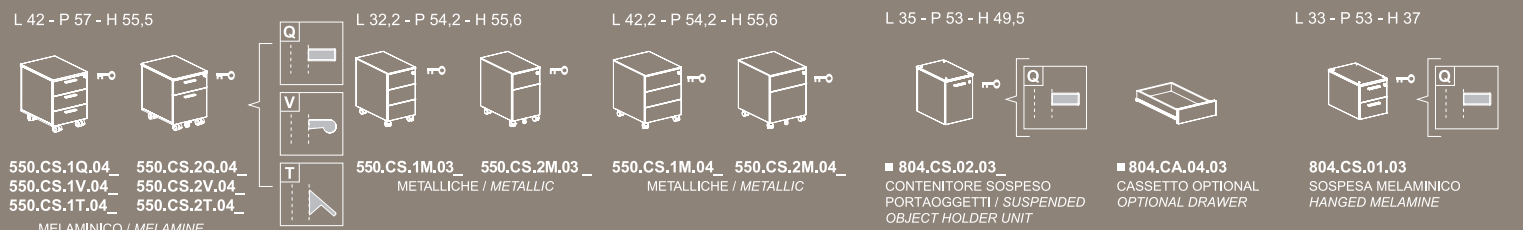


ALLUNGHI LATERALI E SU CASSETTIERE PORTANTI - LATERAL EXTENSIONS AND EXTENSIONS ON CARRYING PEDESTALS

MODESTY PANELS

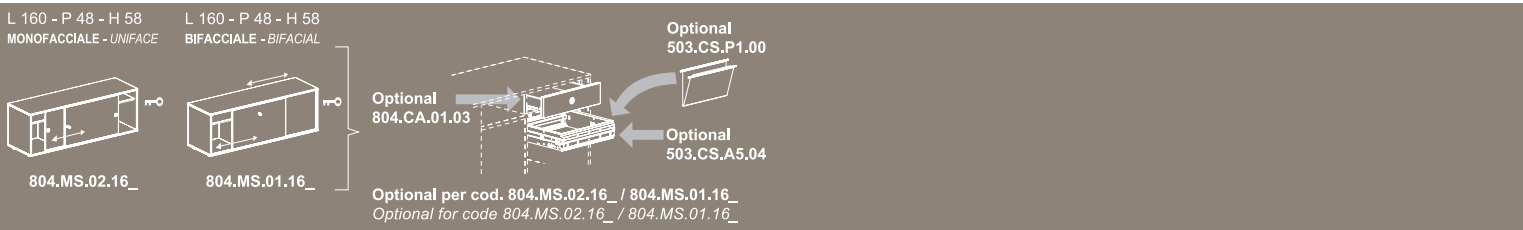


CASSETTIERE - PEDESTALS



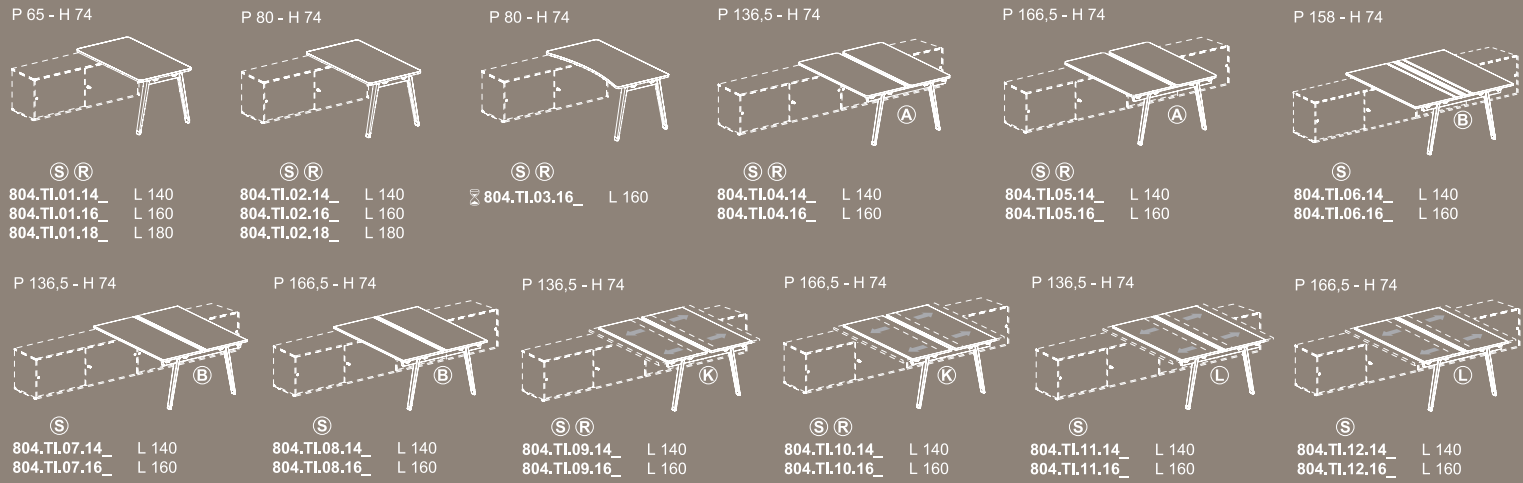
N.B. La finitura impiallacciato non è in pronta consegna. Per la disponibilità contattare l'ufficio commerciale / Note: Veneered finish is not in prompt delivery. Please contact the commercial department to check availability
N.B. Per portacancelleria cassetti, vedi capitolo DV300-Accessori / Note: For stationary tray, see chapter DV300-Accessories.

MOBILI DI SERVIZIO CON ANTE SCORREVOLI - SERVICE UNITS WITH SLIDING DOORS



→ Con serratura / With lock

TAVOLI INTEGRABILI SU MOBILE DI SERVIZIO - INTEGRABLE DESKS FOR SERVICE UNIT


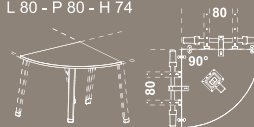


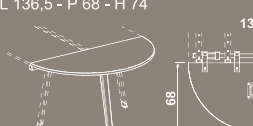
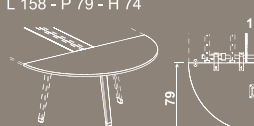

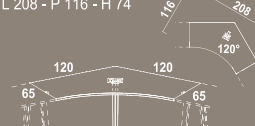


■ = Prodotti non in pronta consegna. Per la disponibilità contattare l'ufficio commerciale / Items not in prompt delivery. Please contact the commercial department to check availability
⊗ = Fino ad esaurimento / Until exhaustion
(A) = Senza binario / Without rail (B) = Con binario centrale / With central rail (L) = Con piani Sliding+binario centrale / With sliding tops+central rail (K) = Con piani Sliding / With sliding tops



N.B.: LE DIMENSIONI SONO ESPRESSE IN CM - CONSULTARE IL LISTINO PREZZI PER LE CARATTERISTICHE TECNICHE, I CODICI DEGLI ARTICOLI E DELLE FINITURE.
N.B.: DIMENSIONS ARE STATED IN CM - FOR TECHNICAL CHARACTERISTICS, ARTICLE CODE NUMBERS AND FINISHING SEE PRICE LIST.

Piani di lavoro in melaminico sp. 25 mm con bordi perimetrali in ABS sp. 2 mm / Melamine worktops 25 mm thick with ABS edge-profiles 2 mm thick * = (S) Piani con angoli a spigolo / Tops with sharp corners (R) Piani con angoli raggiati / Tops with rounded corners

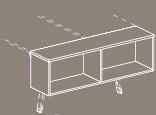
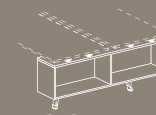
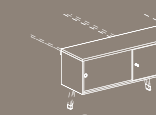
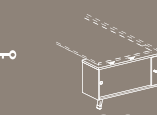
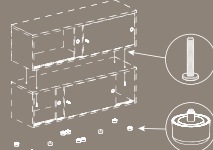
RACCORDI - CONNECTION ELEMENTS

 <p>L 80 - P 80 - H 2,5</p> <p>(S)</p> <p>Ω 804.RA.01.08_</p>	 <p>L 80 - P 80 - H 74</p> <p>(S)</p> <p>Ω 804.RA.02.08_</p>	 <p>L 80 - P 65 - H 2,5</p> <p>(S)</p> <p>Ω 804.RA.03.08_ Dx/R Ω 804.RA.04.08_ Sx/L</p>	 <p>L 80 - P 40 - H 2,5</p> <p>(S)</p> <p>Ω 804.PT.07.08_</p>
 <p>L 136,5 - P 68 - H 74</p> <p>(S)</p> <p>Ω 804.PT.09.13_</p>	 <p>L 158 - P 79 - H 74</p> <p>(S)</p> <p>Ω 804.PT.10.15_</p>	 <p>L 166,5 - P 83 - H 74</p> <p>(S)</p> <p>Ω 804.PT.13.16_</p>	 <p>L 208 - P 116 - H 74</p> <p>(S)</p> <p>Ω 804.RA.09.12_</p>

PIANI TERMINALI - TERMINAL TOPS

 <p>P 40 - H 2,5</p> <p>(S R)</p> <p>Ω 804.PT.01.06_ L 65 Ω 804.PT.01.08_ L 80 Ω 804.PT.01.13_ L 136,5 Ω 804.PT.01.16_ L 166,5</p>	 <p>P 65 - H 74</p> <p>(S R)</p> <p>Ω 804.PT.02.13_ L 136,5 Ω 804.PT.02.16_ L 166,5</p>
--------------------------------------------------------------------------------------------------------------------------------------------------------------------------------------------------------------------------------	------------------------------------------------------------------------------------------------------------------------------------------------------------------------------

CONTENITORI TERMINALI A GIORNO E CON ANTE SCORREVOLI - OPEN TERMINAL STORAGE UNITS AND WITH SLIDING DOORS

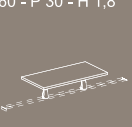

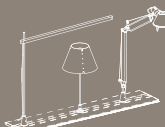
 <p>P 33,5 - H 41</p> <p>(S)</p> <p>804.CT.01.13_ L 136,5 804.CT.01.15_ L 158 804.CT.01.16_ L 166,5</p>	 <p>P 33,5 - H 41</p> <p>(S R)</p> <p>804.CT.03.13_ L 136,5 804.CT.03.15_ L 158 804.CT.03.16_ L 166,5</p>	 <p>P 40 - H 41</p> <p>(S)</p> <p>804.CT.02.13_ L 136,5 804.CT.02.15_ L 158 804.CT.02.16_ L 166,5</p>	 <p>P 40 - H 41</p> <p>(S R)</p> <p>804.CT.04.13_ L 136,5 804.CT.04.15_ L 158 804.CT.04.16_ L 166,5</p>	 <p>804.CT.05.00</p> <p>Kit per sovrapposizione contenitori terminali con ante scorrevoli Kit for stacking terminal storage units with sliding doors</p>
--------------------------------------------------------------------------------------------------------------------------------------------------------------------------------------------------	----------------------------------------------------------------------------------------------------------------------------------------------------------------------------------------------------	-------------------------------------------------------------------------------------------------------------------------------------------------------------------------------------------------	----------------------------------------------------------------------------------------------------------------------------------------------------------------------------------------------------	-------------------------------------------------------------------------------------------------------------------------------------------------------------------------------------------------------------------------------------------------

Ω = Da utilizzare solo con tavoli indipendenti / To be used with single desks only






⇒ Con serratura / With lock

■ = Prodotti in pronta consegna. Per la disponibilità contattare l'ufficio commerciale / Items not in prompt delivery. Please contact the commercial department to check availability

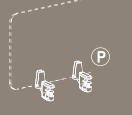

ACCESSORI SU BINARI - ACCESSORIES ON RAIL

 <p>L 60 - P 30 - H 1,8</p> <p>804.AB.03.06</p>	 <p>L 60 - P 30 - H 26,5</p> <p>804.AB.04.06</p>	 <p>804.AB.01.00</p> <p>Supporti per lampade/Lamp supports</p>
-----------------------------------------------------------------------------------------------------------------------------------	-------------------------------------------------------------------------------------------------------------------------------------	---------------------------------------------------------------------------------------------------------------------------------------------------

TAVOLI RIUNIONI - MEETING TABLES



 <p>H 74</p> <p>804.TR.11.10_ ø 100 804.TR.11.12_ ø 120</p>	 <p>H 74</p> <p>804.TR.21.10_ ø 100 804.TR.21.12_ ø 120</p>	 <p>L 140 - P 140 - H 74</p> <p>(R)</p> <p>804.TR.32.14_</p>	 <p>P 120 - H 74</p> <p>(R)</p> <p>804.TR.32.24_ L 240 804.TR.32.30_ L 300</p>	 <p>P 120 - H 74</p> <p>(S R)</p> <p>804.TR.03.24_ L 240 804.TR.03.30_ L 300</p>
----------------------------------------------------------------------------------------------------------------------------------------------------	----------------------------------------------------------------------------------------------------------------------------------------------------	---------------------------------------------------------------------------------------------------------------------------------------------------	-------------------------------------------------------------------------------------------------------------------------------------------------------------------------	---------------------------------------------------------------------------------------------------------------------------------------------------------------------------

MORSETTI E SUPPORTI CONICI PER FRONTAL PANELS P 1 - P 0,8 - CLAMPS AND CONIC CLAMPS FOR FRONTAL PANELS P 1 - P 0,8

 <p>Per piani/For worktops</p> <p>300.FP.10.00</p>	 <p>Per piani/binari For worktops/track</p> <p>300.FP.22.00</p>
--------------------------------------------------------------------------------------------------------------------------------------	--------------------------------------------------------------------------------------------------------------------------------------------------------

Per frontal panel: (FP1) (FP08)
For frontal panels:



FRONTAL PANELS P 1 - P 0,8

 <p>P 1 - H 39</p> <p>MELAMINICO - MELAMINE</p> <p>300.FP.06.06 L 64 300.FP.06.07 L 79 300.FP.06.09 L 99 300.FP.06.11 L 119 300.FP.06.13 L 139 300.FP.06.15 L 159 300.FP.06.17 L 179 300.FP.06.19 L 199</p>	 <p>P 0,8 - H 39</p> <p>VETRO - GLASS</p> <p>300.FP.V1.06 L 64 300.FP.V1.07 L 79 300.FP.V1.09 L 99 300.FP.V1.11 L 119 300.FP.V1.13 L 139 300.FP.V1.15 L 159 300.FP.V1.17 L 179 300.FP.V1.19 L 199</p>
----------------------------------------------------------------------------------------------------------------------------------------------------------------------------------------------------------------------------------------------------------------------------------------------------------------------------	------------------------------------------------------------------------------------------------------------------------------------------------------------------------------------------------------------------------------------------------------------------------------------------------------------------------

FRONTAL PANEL IN TESSUTO P 3 - FABRIC FRONTAL PANELS P 3



 <p>L 75 - P 3 - H 31,5</p> <p>Per integrazione con morsetti For integration with clamps</p> <p>300.FR.17.07</p>

MORSETTI E SUPPORTI CONICI PER FRONTAL PANELS IN MELAMINICO P 3 - CLAMPS AND CONIC CLAMPS FOR MELAMINE FRONTAL PANELS P 3

 <p>Per piani/For worktops</p> <p>300.FP.12.00</p>	 <p>Per piani/binari For worktops/track</p> <p>300.FP.18.00</p>
--------------------------------------------------------------------------------------------------------------------------------------	--------------------------------------------------------------------------------------------------------------------------------------------------------

Per frontal panel: (FP3)
For frontal panels:

FRONTAL PANEL IN MELAMINICO P 3 - MELAMINE FRONTAL PANELS P 3

 <p>P 3 - H 31,5</p> <p>Per morsetti For clamps</p>	 <p>Barra inferiore (Optional) Filling Bar (Optional)</p>
----------------------------------------------------------------------------------------------------------------------------------------------	----------------------------------------------------------------------------------------------------------------------------------------------------

300.FP.02.06 L 65	300.FP.02.14 L 140	300.FP.11.06 L 65	300.FP.11.14 L 140
300.FP.02.08 L 80	300.FP.02.16 L 160	300.FP.11.08 L 80	300.FP.11.16 L 160
300.FP.02.10 L 100	300.FP.02.18 L 180	300.FP.11.10 L 100	300.FP.11.18 L 180
300.FP.02.12 L 120	300.FP.02.20 L 200	300.FP.11.12 L 120	300.FP.11.20 L 200

N.B.: LE DIMENSIONI SONO ESPRESSE IN CM - CONSULTARE IL LISTINO PREZZI PER LE CARATTERISTICHE TECNICHE, I CODICI DEGLI ARTICOLI E DELLE FINITURE.
N.B.: DIMENSIONS ARE STATED IN CM - FOR TECHNICAL CHARACTERISTICS, ARTICLE CODE NUMBERS AND FINISHING SEE PRICE LIST.

FRONTAL PANELS IN TESSUTO CON MORSETTI INTEGRATI - FABRIC FRONTAL PANELS WITH CLAMPS

L 120 - P 1,8 - H 40 Per piani/For worktops 300.FP.04.12	L 120 - P 1,8 - H 88 Per piani/For worktops 300.FP.08.12	L 120 - P 1,8 - H 88 Per piani/For worktops FRONTAL MODESTY PANELS 300.FP.07.12	P 4 - H 59 Per piani/For worktops ■ 300.FR.07.14 L 140 ■ 300.FR.07.16 L 160
---------------------------------------------------------------------------	---------------------------------------------------------------------------	-----------------------------------------------------------------------------------------------------	--------------------------------------------------------------------------------------------------------

FRONTAL PANELS IN MELAMINICO CON MORSETTI INTEGRATI - MELAMINE FRONTAL PANELS WITH CLAMPS

L 77 - P 1 - H 39 Per piani/For worktops 300.FR.09.07

* In caso di BENCH, controllare lo spazio disponibile tra una gamba e l'altra. / In the case of BENCH, verify the useful gap between a leg and the next one.

ACCESSORI PER FRONTAL PANELS IN MELAMINICO - ACCESSORIES FOR MELAMINE FRONTAL PANELS

L 6,5 - P 6,5 - H 8,5 300.FA.01.01	L 50 - P 17 - H 3 300.FA.02.05	L 34 - P 23 - H 23 300.FA.03.03	L 27 - P 22 - H 22 300.FA.05.02	L 12 - P 22 - H 28 300.FA.05.01	L 23 - P 31 - H 5 300.FA.04.02	L 31 - P 22 - H 5 300.FA.04.03	L 23 - P 10 - H 29 300.FA.06.02	L 35 - P 6,5 - H 30 300.FA.08.03	L 18 - P 13 - H 12 300.FA.07.01
--------------------------------------------------	----------------------------------------------	-----------------------------------------------	-----------------------------------------------	-----------------------------------------------	----------------------------------------------	----------------------------------------------	-----------------------------------------------	------------------------------------------------	-----------------------------------------------

N.B. - NOTES: Il posizionamento degli accessori sui frontal panel in vetro prevede l'utilizzo di una guarnizione in PVC trasparente (Optional su richiesta) / Placement of accessories on glass front panel need the use of a transparent PVC gasket (Optional on request)

CANALIZZAZIONE / ELETTTRIFICAZIONE / ACCESSORI - WIRE - MANAGEMENT / ELECTRIFICATION / ACCESSORIES

 804.AP.08.06	 300.AP.V1.00	 300.AP.F1.00	 300.AP.T2.01 ø 8	 300.AP.T7.01 ø 6	 300.AP.T8.01 ø 8	 804.KS.02.00 Per P./ For D. 136,6 - 166,5																				
 804.CL.02.01 L 10	 804.CL.02.04 L 45	 804.CL.02.06 L 65	 804.CL.02.08 L 85	 804.CL.02.11 L 110	 804.AP.01.14 L 140	 804.AP.01.16 L 160	 804.AP.02.14 L 140	 804.AP.02.16 L 160	 804.AP.04.01	 804.AP.03.01																
 804.AC.26.02 L 24,5	 804.AC.26.03 L 34,5	 804.AC.26.04 L 44,5	 300.AP.S1.02 L 20,5	 300.AP.S1.03 L 30	 300.AP.S1.04 L 42	 300.AT.A1.02 L 22	 300.AT.A1.03 L 31,5	 300.AT.A1.04 L 43,5	 300.AP.S4.00	 300.AP.S5.00 UK	 300.AP.S6.00 US	 300.AP.S1.00	 300.AP.S2.00 UK	 300.AP.S3.00 US	 804.AC.04.02	 804.AC.34.02 UK	 804.AC.44.02 US	 300.AP.B1.04	 300.AP.B2.04 UK	 300.AP.B3.04 US	 300.AP.T4.01	 300.AP.T5.01 UK	 300.AP.T6.01 US	 300.AP.C1.00	 300.AP.C2.00 UK	 300.AP.C3.00 US
 300.AC.16.02	 300.AC.06.05	 804.AC.02.02 (P 65)	 804.AC.03.02 (P 80 - 100 - 136,5 - 158 - 166,5)	 300.AC.10.00 Braccio porta video per piano singolo Arm for video support for single desk	 300.AC.12.00 Braccio porta video per piani contrapposti Arm for video support for bench	 300.AC.13.00 Braccio porta video per piani con binario Arm for video support for tops with rail																				

● = Articoli prodotti solo su richiesta / Items produced only on demand ■ = Prodotti non in pronta consegna. Per la disponibilità contattare l'ufficio commerciale / Items not in prompt delivery. Please contact the commercial department to check availability

NOTA BENE - NOTES: Per la scelta dei contenitori e degli accessori vari, consultare il relativo listino o catalogo / To choose storage units and accessories, please check correspondent price list or catalogue

N.B.: LE DIMENSIONI SONO ESPRESSE IN CM - CONSULTARE IL LISTINO PREZZI PER LE CARATTERISTICHE TECNICHE, I CODICI DEGLI ARTICOLI E DELLE FINITURE.
N.B.: DIMENSIONS ARE STATED IN CM - FOR TECHNICAL CHARACTERISTICS, ARTICLE CODE NUMBERS AND FINISHING SEE PRICE LIST.